

PROTECO®

ODSÁVAČ PILÍN A TRIESOK OPT-550



CE





PROTECO®

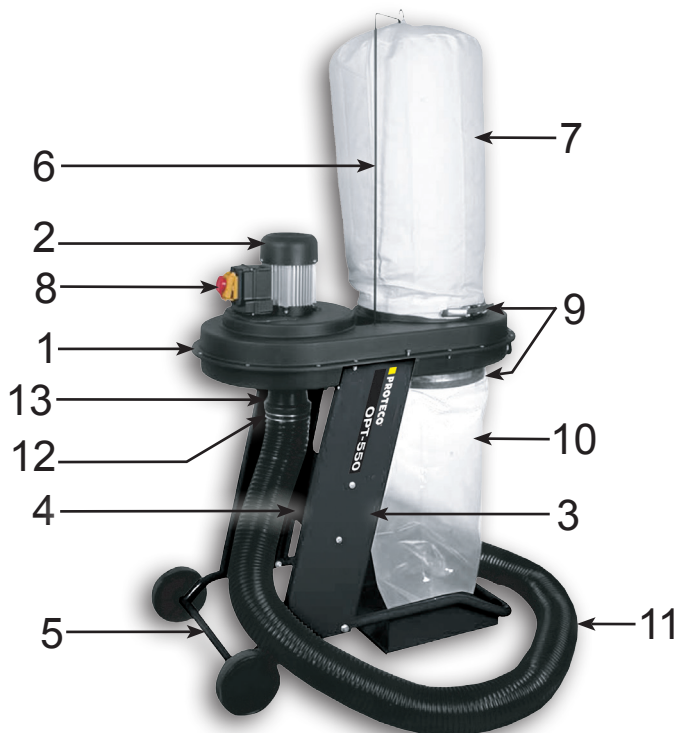
51.01-OPT-550

!!! Skôr ako uvediete prístroj do prevádzky, prečítajte si prosím starostlivo tento návod na obsluhu !!!

K predtlačí, a to aj časti textu, je potrebné povolenie. Technické, textové a obrazové zmeny vyhradené. Uvedené vyobrazenia znázorňujú príklad.

PIKTOGRAMY

			
Pred použitím si prečítajte návod na obsluhu	Používajte slúchadlá a ochranné okuliare a respirátor	Pred nastavovaním a údržbou vytiahnuť vidlicu zo zásuvky	Výstraha/pozor



1. Skriňa odsávača
2. Elektromotor
3. Stojiny
4. Priečnik
5. Podvozok s kolieskami
6. Rozperná tyč
7. Filtračné vreco
8. Spínač so STOP tlačidlom
9. Spona
10. Odpadové plastové vreco
11. Odsávacia hadica
12. Spona s prackou

Vážený zákazník, ďakujeme Vám za zakúpenie výrobku značky PROTECO.

Je nutné, aby ste sa s návodom v plnom rozsahu oboznámili skôr, než začnete s rezačkou pracovať. Uschovajte tento návod pre ďalšie použitie a pri zapožičaní prístroja ho odovzdajte užívateľovi.



TECHNICKÉ ÚDAJE	
Typ	51.01-OPT-550
Napätie /frekvencia	220 - 240 V ~ 50 Hz
Príkonnosť P ₁	550 W S1
Otáčky motora	2850 min ⁻¹
Maximálny podtlak	1600 Pa
Odsávací kapacita	1150 m ³ /h
Rýchlosť prúdenia	20 m/s ⁻¹
Priemer hadice	100 mm
Krytie	IP40
Trieda ochrany	I.
L _{wAd}	98,0 dB (A) neistota 3 dB
L _{pAd}	80,3 dB (A) neistota 3 dB
Hmotnosť cca	22 kg

Je nutné, aby ste sa s návodom v plnom rozsahu oboznámili skôr, než odsávač začnete používať. Návod na obsluhu predstavuje dôležitú súčasť výrobku, preto ho uschovajte aj pre neskoršie použitie a pri zapožičaní odsávača ho odovzdajte ďalšiemu užívateľovi.

Obaly sú suroviny a preto môžu byť znovu použité alebo sa dajú recyklovať.



VŠEOBECNÉ BEZPEČNOSTNÉ POKYNY

Pred použitím elektrického prístroja si pozorne prečítajte návod na použitie a bezpečnostné pokyny. Nedodržanie návodu a bezpečnostných pokynov môže byť príčinou vážnych úrazov, alebo požiaru. Výrobca ani predajca nenesie žiadnu zodpovednosť za škody a úrazy vzniknuté v dôsledku nedodržania bezpečnostných pokynov alebo nedodržaním technologických postupov.

Pracovné prostredie a elektrická bezpečnosť

- Udržujte poriadok na pracovisku. Neporiadok na pracovisku býva príčinou úrazov.
- Vždy berte ohľad na prostredie. Nepoužívajte el. prístroj v prostredí s horľavým prachom, kvapalinami alebo plynmi. Hrozí riziko výbuchu alebo požiaru.
- Pri práci s prístrojom dodržujte bezpečnú vzdialenosť od osôb. Sústreďte sa na prácu ktorú práve vykonávate. Zamedzte prístupu detí do pracovného priestoru.
- Nenechajte iné osoby, aby manipulovali s elektrickým zariadením alebo prívodným káblom.
- Nikdy nenoste elektrický prístroj za prívodný kábel!
- Vidlice pohyblivého prívodu elektrického prístroja musí zodpovedať sieťovej zásuvke. Nikdy nemontujte

na poškodený prívodný kábel vidlicu a ani sa ho nesnažte akokoľvek opravovať. Vidlica je neoddeliteľnou súčasťou prívodného kábla! Poškodený prívodný kábel nechajte vždy vymeniť v autorizovanom servisnom stredisku. Prívodný kábel chráňte pred zvýšenou teplotou, rozpúšťadlami, mazivami, ostrými predmetmi a akýmkoľvek mechanickým namáhaním.

- Vyvarujte sa dotyku tela s uzemnenými predmetmi, ako napr. potrubia, oceľové konštrukcie, telesá ústredného kúrenia, sporáky a chladničky. Pri poruche je vyššia pravdepodobnosť úrazu elektrickým prúdom, ak je telo spojené s uzemneným predmetom.
- U prístroja, ktorý má ochranný nulovací vodič nikdy nepoužívajte rozvojky ani zásuvkové adaptéry.
- Prístroj pripájajte iba k sieti TN-S. Zásuvka pre pripojenie musí byť zapojená cez prúdový chránič s vybavovacím menovitým chybovým prúdom 30mA.
- Nepracujte s elektrickým prístrojom vo vlhku alebo na daždi! Nevystavujte elektrický prístroj dažďu, vlhkému alebo mokrému prostrediu. Vniknutie vody do elektrického prístroja môže spôsobiť úraz elektrickým prúdom.
- Nikdy nevyťahujte vidlicu zo zásuvky za prívodný kábel! Nepoužívajte pohyblivý prívod na iné účely.
- Pred použitím elektrický prístroj vždy prekontrolujte, najmä prívodný kábel, vypínač a všetky bezpečnostné prvky s tým súvisiace. Nikdy nepoužívajte elektrický prístroj ak je vypínač nefunkčný!
- Ak je elektrický prístroj používaný vonku, používajte predĺžovací prívod vhodný pre vonkajšie použitie.
- Nepoužívaný elektrický prístroj uchovávajte na suchom a bezpečnom mieste, mimo dosahu detí a nepovolných osôb.

Bezpečnosť

- Pri práci s elektrickým prístrojom buďte opatrní a sústreďte sa na to čo práve robíte. Nikdy s elektrickým prístrojom nepracujte ak ste unavení, chorí, pod vplyvom liekov, alkoholu alebo drog.
- Vždy používajte osobné ochranné pomôcky zodpovedajúce vykonávanému druhu práce.
- Pred zapojením vidlice do zásuvky vždy skontrolujte spínač či je vo vypnutom stave, aby nedošlo k nechcenému rozbehu elektrického prístroja.
- Pred zapnutím prístroja odstráňte všetky nastavovacie prípravky, nástroje alebo kľúče. Všetky pohyblivé časti musia fungovať ľahko bez zasekávania a zadierania.
- Vyhýbajte sa pri práci abnormálnemu držaniu tela.
- Noste vždy vhodný pracovný odev. Nenoste široké oblečenie, retiazky alebo šperky, môže dôjsť k zachyteniu pohyblivými časťami stroja alebo k ich nasatiu chladiacim ventilátorom. Dlhé vlasy noste vyčesané pod čiapkou alebo sieťkou.
- Ak máte možnosť pripojiť prístroj na odsávacie zariadenie, využíajte ju.



Elektrický prístroj stále udržiavajte v bezchybnom stave. Pred každým použitím prekontrolujte jeho stav. Ak zistíte akúkoľvek závalu, prístroj nepoužívajte dokiaľ nebude porucha odstránená!

- Elektrický prístroj nepreťažujte! Pracujte len v danom rozsahu výkonu. Práca bude efektívnejšia a bezpečnejšia. Obmedzte tiež možnosť poruchy a výrazne predĺžite životnosť elektrického prístroja i nástrojov.
- Elektrický prístroj používajte výlučne na účel na ktorý je určený. Účel a rozsah špecifikuje vždy návod na použitie.
- Pri nastavovaní, montáži nástrojov, čistení a údržbe vždy odpojte vidlicu zo zásuvky.
- Nikdy nenechávajte prístroj pripojený k zásuvke pokiaľ ho nepoužívate.
- Nepoužívané elektrické prístroje ukladajte mimo dosahu detí a nedovoľte osobám, ktoré neboli oboznámené s elektrickým prístrojom, aby ho používali.
- Nástroje udržiavajte čisté a ostré. Poškodené nástroje nepoužívajte!
- Vždy používajte iba nástroje a originálne príslušenstvo, ktoré je určené pre daný typ prístroja.
- Nikdy nepoužívajte prístroj bez predpísaných, riadne namontovaných a bezchybne fungujúcich bezpečnostných prvkov!

Všetky opravy v záručnej dobe je oprávnené vykonávať len autorizované servisné stredisko.

Svojevoľné úpravy alebo opravy a používanie náradia v rozpore s jeho určením má za následok stratu práva užívateľa na uplatnenie záruky. Záruka sa vzťahuje výhradne na nedostatky spôsobené chybou materiálu alebo výrobnou chybou. Do záruky nespadá bežné opotrebovanie, neodborné použitie ako napr. preťaženie prístroja, použitie násilia, poškodenie cudzím zásahom alebo cudzími predmetmi, použitie v rozpore s určením atď.

Základné bezpečnostné pokyny pre používanie odsávača.

Nedodržanie nasledujúcich bezpečnostných pokynov znamená nebezpečenstvo úrazu ako pre Vás, tak pre ostatné osoby.

Odsávač je určený pre triedu prachu M.

Trieda **I** - nízke riziko - bežný prach v stavebníctve.

Trieda **M** - stredné riziko - prevažne prach vznikajúci pri brúsení dreva.

Trieda **H** - vysoké riziko - nebezpečný prach karcinogénny s choroboplodnými zárodkami, atď ..

Samostatnú kategóriu tvorí azbestový prach.

- Tento stroj je konštruovaný tak, aby bola zaručená maximálna bezpečnosť za súčasne optimálneho výkonu. Bezpečnosť však do značnej miery závisí predovšetkým na Vás samotných.
- Pri používaní akéhokoľvek druhu zariadenia existujú isté riziká, ktoré je potrebné mať neustále na zreteli.
- Pri príprave akejkoľvek práce postupujte s maximálnou opatrnosťou.
- Pred uvedením stroja do prevádzky si prečítajte pozorne tento prevádzkový návod.
- Pred uvedením stroja do prevádzky je nutné skontrolovať jeho kompletnosť a správne napojenie na odsávacie miesto.
- Filtračné vrece musí byť riadne upnuté sponou na príruby stroja.
- Odpadové igelitové vrece nesmie byť poškodené a musí byť tiež riadne upnuté sponou, ktorá musí byť vybavená gumovou výstuhou.
- Je nutné skontrolovať, že zmysel otáčania elektromotora je zhodný so zmyslom šípky na motore.
- Nesmú byť nasaté kovové predmety. Tie by mohli poškodiť lopatky ventilátora.
- Odsávač nepreťažujte. Nepoužívajte odsávač na odsávanie iného ako drevného odpadu!
- Pri práci nechajte ochranné prvky a kryty na mieste.
- Vždy používajte ochranné okuliare, používajte tiež protiprachovú masku, ak sa pri práci tvorí prach.
- Udržujte pracovisko čisté. Neporiadok na pracovisku môže spôsobiť úraz.
- Predchádzajte nehodám pri zapnutí odsávača. Uistite sa, že je vypínač v polohe „OFF“ pri pripojovaní do elektrickej siete.
- Odpojte odsávač pred opravou od siete.
- Noste vždy zodpovedajúcu obuv, najlepšie s gumovou podrážkou.
- Udržujte podlahu pracoviska čistú, bez olejových škvŕn, bez odrezkov dreva, atď.
- Noste zodpovedajúci odev. Voľné oblečenie alebo šperky môžu byť zachytené do rotačnej časti odsávača. Ak máte dlhé vlasy, zopnite ich a noste pokrývku hlavy.
- Chráňte pracovisko pred vstupom detí. V mimopracovnej dobe zaistíte vypínač proti neúmyselnému zapnutiu deťmi.
- Predchádzajte nebezpečenstvu vplyvom prostredia. Nepoužívajte odsávač vo vlhkých alebo mokrych priestoroch.
- Majte vaše pracovisko dobre osvetlené.
- Nepoužívajte odsávač vo výbušnom prostredí.
- Používajte odsávač mimo dosahu detí. Všetky návštevy a neoprávnené osoby by mali byť z dosahu zariadenia, najmä pri práci.
- Používajte schválené príslušenstvo. Nepoužívajte zariadenie na iné účely, než na ktoré je určené.
- Dbajte na bezpečnosť práce.

- Udržujte odsávač v dobrom stave.
- Kontrolujte, či nedošlo k poškodeniu súčasti zariadenia. Pred novým zapnutím odsávača skontrolujte kryty a ďalšie časti zariadenia a uistite sa, že bude stroj fungovať bezpečne. V prípade poškodenia niektorých častí stroja musia byť tieto časti okamžite vymenené alebo opravené.
- Nikdy nestojte na odsávači.
- Nikdy neopúšťajte zapnutý odsávač, ani sa od neho nevzdľajte.
- Vždy vytiahnite prívodný kábel zo zásuvky, keď zariadenie nastavujete alebo meníte diely.
Likvidáciu dreveného odpadu je nutné vykonávať ekologicky tak, aby nebolo poškodzované životné prostredie.
- Vždy pri práci s odsávačom používajte respirátor, okuliare, chrániče sluchu.
- Pokiaľ odsávač vykazuje neštandardné správanie - zvýšená hlučnosť, nízke otáčky motora, prerušovaný chod motora, vibrácie, prehrievanie motora a pod., prácu ihneď ukončíte a odovzdajte odsávač Vašmu predajcovi na reklamáciu.
- Odsávač s poškodeným prívodným káblom alebo nefunkčným spínačom nepoužívajte, kým porucha nebude odstránená.
- Nepoužívajte odsávač bez vakov.
- Nenechávajte odsávač bez dozoru pokiaľ je v prevádzke.
- Pracujte vždy pozorne, zodpovedne a s rozmyslom.
- S odsávačom smú pracovať len osoby oprávnené a staršie 18-tich rokov. Nie je určený na to, aby ho používali osoby (vrátane detí) s obmedzenými fyzickými, zmyslovými alebo duševnými schopnosťami alebo osoby s nedostatkom skúseností a znalostí, iba ak by boli pod priamym dozorom osoby zodpovednej za bezpečnosť.

MONTÁŽ A UVEDENIE DO PREVÁDZKY



Pred každou výmenou vaku, údržbou, nastávaním a po ukončení práce vždy odpojte vidlicu prívodného kábla zo zásuvky.

Pracovné prostredie

Stroj je určený pre prácu v zastrešených priestoroch a v nasledujúcich podmienkach:

- teplota vzduchu od 5 ° C do 40 ° C,
- relatívna vlhkosť od 30% do 95% - nekondenzujúca,
- nadmorská výška do 1000 m,
- prašné prostredie v drevoobrábacích prevádzkach.

Stroj ani jeho činnosť nemá nepriaznivý vplyv na okolité životné prostredie.

Rozsah dodávky:

- Filtračné vrece.
- Odpadové vrece.
- Odsávací hadica (1 kus).
- Návod na obsluhu.

Montáž (pozri nákres na str.10)

- Pripevnite kolieska k nosníku základne (**poz. 9**), použite zaist'ovací krúžok - segerovku (**poz.13**), a 10 mm podložky (**poz. 14**).
- Pripevnite stredové a bočné panely (**poz. 7, 23 a 24**) tesne k základni použitím skrutiek M8x20 (**poz. 9**). Skrutky zatiaľ neuťahujte.
- K bočným panelom pripevnite spodný kryt základne (**poz. 16**) pomocou skrutiek M6x12 (**poz.17**) a 6mm podložiek (**poz.18**). Teraz utiahnite kompletne všetky skrutky.
- Navlečte filtračné vrece (**poz.1**) a stiahnite páskou (**poz.2**).

- Pripevnite odpadové vrece (**poz.6**) na spodný otvor skrine a stiahnite páskou (**poz.5**).
- Pripevnite hadicu (**poz.21**) k hubici a zaistite sponou (**poz.22**).
- Druhý koniec hadice pripevnite k odsávaciemu hrdlu odsávacieho zariadenia a poistite sponou.
- Teraz je odsávač pripravený na použitie.

Pripojenie k sieti

Pozor!

- Poškodené napájacie vedenie musí príslušný odborník bezodkladne vymeniť!
- Prevádzka s poškodenými prívodnými káblami je životu nebezpečná a preto zakázaná!
- Deťom a mladistvým je prístup k obsluhu tohto zariadenia zakázaný!
- Pred uvedením odsávača do prevádzky sa presvedčte, že napätie a kmitočet uvedený na typovom štítku motora, súhlasí s hodnotou používanej siete. Sieťový prívod, z ktorého je stroj napájaný, musí byť uzemnený podľa predpisov a predpísaným zodpovedajúcim spôsobom istený.
- Spínač možno zaistiť pred zneužitím nepovolanými osobami visiacim zámkom v otvore tlačidla «START». • Zmysel otáčania motora musí byť zhodný so zmyslom otáčania, vyznačeným na stroji. Pozor, aby nedošlo k zámene žltozeleného vodiča s fázou! Elektrické pripojenie môže vykonať len odborník s odpovedajúcou elektrotechnickou kvalifikáciou.
- **Pri opačnom smere otáčania rotora hrozí nebezpečenstvo úrazu! Aby ste zistili správny smer otáčania, zapnite stroj len trhavo!**
- Ochrana pred nebezpečenstvom dotykom neživých častí je prevedená samočinným odpojením od zdroja podľa čl. 6.3.1 EN 60 204-1.

POUŽITIE A PREVÁDZKA

Použitie

Odsávač OPT 550 je určený na použitie na odsávanie drevného odpadu (pilín, hoblín, triesok a prachu) z drevoobrábacích strojov, vznikajúceho pri zpracovaní dreva.



UPOZORNEIE!

Odsávač nepoužívajte na odsávanie kvapalín, skla, kovových častíc ani veľkých kusov dreva. Je zakázané ho používať na odsávanie kvapalín alebo žieravých výparov, plynov a prchavých látok, ktoré vytvárajú so vzduchom výbušnú zmes.

Používajte iba príslušenstvo určené pre odsávač OPT-550

Prevádzka

Zapojte vidlicu prívodného kábla do zásuvky a na hlavnom vypínači (**8**) zapnite zelené tlačidlo. Pre vypnutie stačí iba zatlačiť na červené tlačidlo na veku. To slúži zároveň ako STOP tlačidlo s aretáciou. V prípade niektorej neočakávanej udalosti potom stačí do veka vypínača udrieť - tým dôjde k vypnutiu stroja, tak aj k zaaretovaniu veka spínača.

Predĺženie odsávacej hadice

Dĺžku odsávacích hadíc je možné pomocou spojok predlžovať, ale je nutné mať na zreteli, že so vzrastajúcou dĺžkou hadíc klesá účinnosť odsávania.

ÚDRŽBA



Pred začiatkom údržby je nutné odsávač vždy odpojiť od elektrickej siete!

Čistenie odsávača vykonávajte vždy, keď vyprázdňujete alebo meníte odpadové vrece. Očistite odsávač a elektromotor od prachu. Elektromotor je potrebné udržiavať v čistote, hlavne plášť a otvory v kryte ventilátora, aby sa zabezpečilo jeho riadne chladenie. Inou údržbu elektromotor nevyžaduje. Vyprázdnite odpadové vrece a vyklepaním vyčistite filtračné vrece. Ďalej skontrolujte vstup sacieho hrdla vrátane hadíc a spodným otvorom prezrite skriňu, či sa v nej nenachádzajú nečistoty či kusy dreva. Ak je všetko v poriadku, upevnite naspäť filtračné aj odpadové vrece. Tým je odsávač opäť pripravený na použitie.

Skladovanie

Pred skladovaním odsávača vysypte zberné vrece a vyklepte filtračné vrece. Potom riadne vyčistite skriňu, motor a skelet odsávača. Na čistenie nepoužívajte organické rozpúšťadlá, ktoré môžu spôsobiť poškodenie povrchu.

Odsávač uchovávajte na suchom, čistom mieste, mimo dosahu detí.

MOŽNÉ PORUCHY A ICH ODSTRÁNENIE

Závada	Príčina poruchy	Odstránenie poruchy
Motor sa nerozbehne	Odsávač nie je pripojený k sieti Chyba v elektroinštalácii	Zapojiť do zásuvky Skontrolovať elektroinštaláciu
Motor sa točí, ale odsávač neodsáva	Prestrihnuté pero na hriadelí motoru Upchané hadice alebo sacie hrdlo	Vymeniť Vyčistiť
Malý sací výkon	Poškodená skriňa Poškodená sacia hadica Upchaná sacia hadica	Opraviť alebo vymeniť - servis Vymeniť Vyčistiť
Zvýšená prašnosť u odsávača	Poškodené plastové odpadové vrece Zle nasadené filtračné alebo odpadové vrece	Vymeniť Nasadiť správne
Motor sa nadmerne zahrieva	Poškodený motor	Servis
Motor je hlučný	opotrebované ložiská	Vymeniť - servis
Nadmerné vibrácie	poškodený ventilátor	Vymeniť - servis

Prístroj v záručnej dobe smi byť opravovaný iba v autorizovanom servisnom stredisku.

Vyvarujte sa svojvoľných opráv, ohrozujete tým seba aj sve okolie a vystavujete sa strate záruky.

Prípadnú reklamáciu uplatnite u Vášho predajca.

LIKVIDÁCIA

Po ukončení životnosti prístroj, príslušenstvo a obal odovzdajte v súlade s požiadavkami na ochranu životného prostredia do recyklačnej zberne.

Evidenčné číslo výrobcu: 02355/05-ECZ

**INFORMÁCIE**

Všetky informácie, vyobrazenia a špecifikácie sa zakladajú na najnovších informáciách o výrobku, ktoré boli k dispozícii v čase vytlačenia tohto návodu.

Na pracovnom mieste sa môžu vyskytnúť faktory, ktoré môžu ovplyvniť hodnoty, majúce trvalé účinky, charakterizujúce pracovný priestor ako sú zdroje prachu, hluku atď.

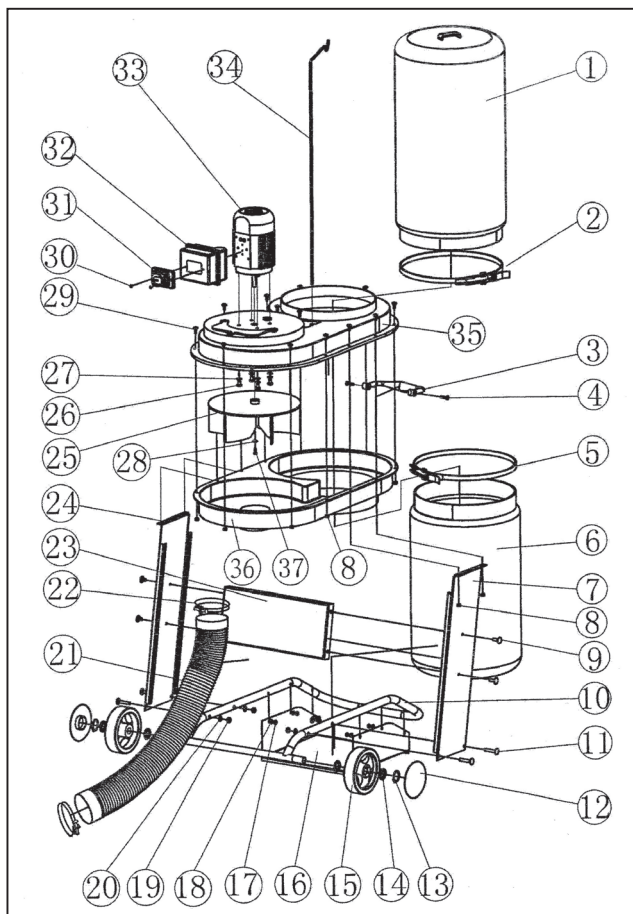
Prípustné hodnoty na pracovnom mieste môžu byť tiež rôzne v jednotlivých krajinách.

Informácie slúžia užívateľovi zariadenia k lepšiemu zhodnoteniu nebezpečenstva a rizík.

Výrobca si vyhradzuje právo na technické, estetické a funkčné zmeny svojich výrobkov bez predchádzajúceho upozornenia. Je to v súvislosti so snahou výrobcu o neustály vývoj a inováciu svojich výrobkov. Zmeny obrazové a textové informácie a tlačové chyby vyhradené.

ROZKRES A ZOZNAM DIELOV

1. filtračné vrece
2. horný upínací pásik
3. držadlo
4. skrutka M 5x20
5. olné upínací pásik
6. odpadové vrece
7. pravý bočný panel základne
8. štvorhranný skrutku M8x12
9. skrutka M8 x 20
10. nosník základne
11. šesťhranný skrutka M6
12. kryt kolieska
13. zaisťovacie krúžok - seegerovka
14. podložka, priemer. 10mm
15. koliesko
16. spodný kryt základne
17. skrutka M6x12
18. podložka, priemer. 6mm
19. pripevňovacia skrutka M5x12
20. podložka, priemer. 5mm
21. hadice
22. spona hadicová
23. stredový panel základne
24. lavy bočný panel základne
25. ventilátor
26. šesťhranná skrutka M6x16
27. podložka, priemer. 6mm
28. podložka, priemer. 6mm
29. skrutka M6x20
30. skrutka M4 x 40
31. spinac se štop tlačidlom
32. kryt vypínača
33. motor
34. vzperná tyč filtračného vreca
35. vrchný kryt skrine odsávača
36. spodný kryt skrine odsávača
37. šesťhranná skrutka M6 x 16-L



VYHLÁSENIE O ZHODE

Výrobca: PROTECO náradí s.r.o.
Radlická 2487/99, 150 00 Praha 5
Česká republika, IČO: 47453630

Dodávateľ pre Slovenskú republiku:

PROTECO náradie s.r.o.
Blagoevova 9, 851 04 Bratislava – Petržalka, IČO: 50 635 875

Označenie výrobku: 51.01-OPT-550 Odsávač pilín a triesok 550W PROTECO

Typ výrobku: SPA1200

Výrobok: spĺňa všetky príslušné ustanovenia technických predpisov, tj
Predmetných smerníc Európskych spoločenstiev.

Pri posúdení zhody boli použité nasledovné normy:

EN 60335-1:2012+A11, EN 62233:2008, AFPS GS 2014:01
EN 60335-2-69:2012
EN 61000-3-2:2014
EN 61000-3-3:2013
EN 61000-3-2:2014, EN 61000-3-3:2013,
EN 55014-1:2006+A1+A2
EN 55014-2:1997+A1+A2

Posúdenie zhody bolo vydané na základe skúšok vykonaných skúšobňou:

TÜV Rheinland China Ltd. Unit 707,AVIC Bldg. No. 10B, Central Road, East 3 rd Ring Road, Chaoyang
District, Beijing 100022, P.R.China a
TÜV Rheinland LGA Product GmbH – Tillystrasse 2 – D – 90431 - Nürnberg
Vydané na základe certifikátov č. AE 50339297 0001 a reportov č. 17706741 002,17706741 001

Posledné dvojčísle roku v ktorom bolo označenie CE na výrobok umiestnené: 17

Osoba poverená kompletáciou technickej dokumentácie: Libor Knap
Podbřeží 63
518 03

V Bratislave, dňa 16.06.2017



Libor Knap
Konateľ spoločnosti

PROTECO náradie s.r.o.
Blagoevova 9
Bratislava-mestská časť Petržalka 851 04
IČ: 50635875 DIČ: 2120403230
IČ DPH: SK2120403230

ZÁRUČNÍ LIST / ZÁRUČNÝ LIST

Razítko a podpis prodejce / Pečiatka a podpis predajcu:

.....

Datum prodeje / Dátum predaja:

Záznamy o provedených opravách (datum, podpis):

Záznamy o vykonaných opravách (dátum, podpis):

1.

2.

3.

PROTECO®



Dodávateľ pre Slovenskú republiku:
PROTECO náradie s.r.o.
Blagoevova 9, 851 04 Bratislava - Petržalka
www.proteco-naradie.sk

PROTECO®