

PROTECO®

ČERPADLO PONORNÉ 1000 W

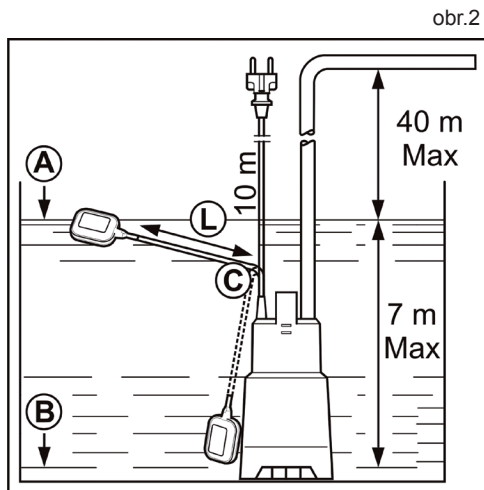


PROTECO®

10.86-CP-1000

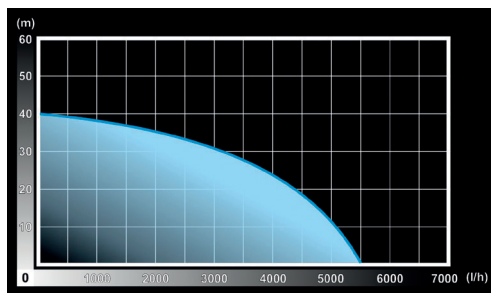


- 1) rukoväť (upevňovacie oko)
- 2) plavákový spínač
- 3) sací kôš
- 4) plášť čerpadla
- 5) výstupné hrdlo G1"
- 6) prívodný kábel



- A - najvyššia úroveň hladiny pre zopnutie plaváka
 B - najnižšia úroveň hladiny pre vypnutie plaváka
 C - aretácia prívodného kábla
 L - možnosť nastavenia prívodného kábla k plavákovému spínaču

obr.3



Pozn. Množstvo prepravovanej vody je závislé na výške a priemeru hadice.

Ďakujeme Vám, že ste si zakúpili výrobok značky PROTECO.
Pôvodný návod k záhradnému čerpadlu Proteco 10.86-CP-1000.

Oblasť využitia

Čerpadlo je určené pre zavlažovanie záhrady a napájanie zavlažovacích systémov.
Je výhradne určené pre čerpanie čistej a dažďovej vody. Teplota čerpanej vody nesmie prekročiť 35°C.

Typové označenie	10.86-CP-1000
Príkion	1000 W
Napätie/frekvencia	230 V ~50 Hz
Max. prietok Q_{max}	5500 l/h
Max. výtlak H_{max}	40 m
Max. hĺbka ponoru ▼	7 m
Max. teplota vody	35 °C
Výstupné hrdlo	1"
Trieda ochrany	I
Krytie	IP68

Obsah dodávky:

- zostavené čerpadlo
- návod na použitie

Každé iné použitie, ktoré nie je týmto návodom výslovne dovoľené (napr. čerpanie čistiacich prostriedkov, septikov, kalov, slanej vody, ropných produktov, pohonných hmôt pre motory, chemických látok alebo vody s abrazívnymi časticami je zakázané), môže spôsobiť poškodenie čerpadla a znamenať vážne nebezpečenstvo pre užívateľa.

Ponorné čerpadlo **nesmie byť** použité pre čerpanie pitnej vody, ani nie je určené pre nepretržitú prevádzku. Nepretržitá prevádzka skracuje životnosť a redukuje záručnú dobu. Obsluhujúca osoba je zodpovedná za nehody, škody a zranenia spôsobené iným osobám alebo ich majetku.

Výrobca neručí za škody, ktoré boli spôsobené nesprávnou obsluhou alebo prevádzkou v rozpore s účelom použitia.

V záujme vlastnej bezpečnosti a bezpečnosti druhých si pred prvým uvedením čerpadla do prevádzky a jeho použitím pozorne prečítajte tento návod na obsluhu. Návod dobre uschovajte pre ďalšie prípadné použitia.

2. BEZPEČNOSTNÉ POKYNY**Prečítajte si pozorne návod na použitie!**

Osobám, ktoré sa nezoznámili s návodom na obsluhu, bezpodmienečne zabráňte v používaní prístroja. Čerpadlo nesmú používať deti, osoby pod vplyvom liekov, alkoholu alebo drog, s obmedzenými fyzic-

kými, zmyslovými alebo duševnými schopnosťami alebo osoby s nedostatkom skúseností a znalostí. Prevedte vhodné opatrenia, aby sa deti nepribližovali k tomuto zariadeniu, ak je v prevádzke.

Čerpadlo nesmú používať deti, nie je to hračka!

- Nepoužívajte čerpadlo v blízkosti zápalných tekutín alebo plynov. Existuje nebezpečenstvo požiaru alebo explózie.
- Čerpanie agresívnych, abrazívnych, leptavých, horľavých (napr. pohonné hmoty pre motory) alebo výbušných tekutín, ropných produktov, slanej vody, pitnej vody, čistiacich prostriedkov, rozpúšťadiel, fekálií a potravinárskych tekutín, nie je dovolené. Teplota čerpanej vody nesmie prekročiť 35°C.
- Nepracujte so zariadením poškodeným, neúplným alebo prestavaným bez súhlasu výrobcu.
- Dohliadajte na čerpadlo počas jeho prevádzky, aby ste včas rozpoznali automatické vypnutie alebo chod na sucho.
- Kontrolujte pravidelne funkciu plavákového spínača.
- Dbajte na to, že čerpadlo nie je vhodné pre trvalú prevádzku (napr. pre vodné toky v záhradných jazierkach, fontánach a pod.).
- **POZOR:** v čerpadle sa používa mazivo, ktoré sa v extrémnom prípade (napr. prerezaním pláštá) môže uvoľniť a spôsobiť tak znečistenie! Preto nepoužívajte toto čerpadlo v záhradných jazierkach s rybami, vzácnymi rastlinami alebo na čerpanie pitnej vody.
- Chráňte čerpadlo pred mrazom a pred chodom nasucho. V žiadnom prípade nenechajte čerpadlo vo vode zamrznúť!
- Neprenášajte ani nevešajte čerpadlo za prírodný ani plavákový kábel.
- Používajte len originálne príslušenstvo a nerobte žiadne prestavby ani úpravy čerpadla.
- Čerpadlo v záručnej dobe nerozoberajte ani neupravujte. Výnimku tvoria úkony údržby, ktoré sú opísané v tomto manuáli. Akákoľvek iná demontáž je neprípustná!
- Všetky opravy v záručnej dobe je oprávnené vykonávať len autorizované servisné stredisko.

Elektrická bezpečnosť:

Pozor! Pokiaľ dôjde k poškodeniu prírodného kábla, okamžite vytiahnite vidlicu zo zásuvky. Pozor! Vidlica je neoddeliteľnou súčasťou prírodného kábla. Neoddelujte vidlicu ani neskracujte a neupravujte prírodný kábel! Pokiaľ dôjde k poškodeniu prírodného kábla alebo vidlice, kontaktujte svojho predajcu alebo servisné stredisko. Poškodený prírodný alebo plavákový kábel musí byť bezpodmienečne vymenený.

- Zásuvka, do ktorej bude čerpadlo pripojené, musí mať ochranný kontakt a musí byť zapojená cez prúdový chránič s vybavovacím prúdom 30 mA.
- Ak si nie ste istí, nechajte pred uvedením čerpadla do prevádzky skontrolovať elektrikárom, či je zásuvka, ku ktorej bude pripojené čerpadlo, napojená na požadované ochranné prvky.
- Pri prevádzke, musí byť sieťová zásuvka voľne prístupná. Čerpadlo nepripájajte cez žiadne zásuvkové adaptéry!
- Dbajte na to, aby sieťové napätie súhlasilo s údajmi na typovom štítku čerpadla.
- Pred každým použitím starostlivo prekontrolujte celý prírodný kábel a kábel plavákového spínača či nie je poškodený. Čerpadlo nepoužívajte, pokiaľ je prírodný alebo plavákový kábel poškodený.
- Nepoužívajte kábel na vyťahovanie vidlice zo zásuvky. Nedotýkajte sa vidlice ani zásuvky mokrými rukami.
Chráňte kábel pred teplom, olejom a ostrými hranami. V miestach kde hrozí mechanické poškodenie, zabezpečte kábel ochranným návlakom.
- Používajte iba predĺžovacie káble s gumeným plášťom s označením H07 RNF.
Prierez každého vodiča predĺžovacieho kábla musí byť minimálne 1,5 mm².
Zásuvkové spojenie musí byť chránené proti striekajúcej vode.

- Pred všetkými prácami na čerpadle, pri pracovných prestávkach a odstavke čerpadla, vždy vyťahnite vidlicu prírodného kábla zo zásuvky.
- Ak sa nachádzajú osoby alebo zvieratá v čerpanej vode, čerpadlo nesmie byť v prevádzke a musí byť vyťahnutá vidlica prírodného kábla zo zásuvky!
Nedotýkajte sa pri prevádzke čerpadla jeho častí najmä, ak ste v kontakte s uzemnenými predmetmi, napr. zábradlie jám, stacionárne rebríky a pod.
Vyskytuje sa tu riziko úrazu elektrickým prúdom.
- Inštaláciu a spúšťanie čerpadla do vody vykonávajte len, keď je odpojená vidlica prírodného kábla zo zásuvky.

3. UVEDENIE DO PREVÁDZKY

Inštalácia čerpadla

- Čerpaná šachta alebo nádrž by mala mať minimálne rozmery 50x50 cm, aby sa plavákový spínač mohol voľne pohybovať tzn., že sa plavák po celej dráhe pohybu nesmie dotýkať steny
- Čerpadlo zaveste za rukoväť.
POZOR – Na dne nádrže sa nesmie nachádzať žiadny materiál, ktorý by mohlo čerpadlo nasať. Dbajte na to, že sa počas času môže na dne nazhromaždiť kal a piesok, ktorý by mohol čerpadlo poškodiť. Zo dna čerpanej nádrže pravidelne odstraňujte kal a čistite aj steny.
- Na zavesenie čerpadla použite lano alebo reťaz z nekorodujúcich materiálov ktorý má minimálne 3x vyššiu nosnosť než je hmotnosť čerpadla. Lano alebo reťaz bezpečne upevnite na rukoväť čerpadla. Nepoužívajte závesné prvky z korodujúcich alebo biologicky rozložiteľných materiálov!
Čerpadlo nikdy nevesajte za hadicu, plavákový či prírodný kábel!
Dodržujte maximálnu hĺbku ponoru.

Pripojenie rozvodu

Inštalácia čerpadla sa vykonáva prostredníctvom flexibilného hadicového vedenia.

Naskrutkujte výtlačnú vetvu na hrdlo výstupného pripojenia vody. Na výstupnom tlakovom vedení je možné použiť na prepojenie rýchlospojky.

Kontrola funkcie plavákového spínača

Pred prevádzkou musí byť funkcia plavákového spínača vždy skontrolovaná.

Spínací a vypínací bod plavákového spínača môže byť zmenený presunutím jeho kábla v úchyte.

Kábel plaváka musí byť uchytený.

Plavákový spínač musí byť v takej polohe, aby bodu „zapnuté“ a bodu „vypnuté“ bolo možné vynaložením malej sily ľahko dosiahnúť.

Dbajte aj na to, aby dĺžka kábla medzi plavákom a držiakom nebola príliš malá.

Krátky kábel by sa zohol a dochádzalo by k chybnému spínaniu a vypínaniu plavákového spínača.

Pri nastavovaní plavákového spínača dbajte na to, aby sa plavákový spínač nedotkol zeme ešte pred vypnutím čerpadla. Plavákový spínač vo vypnutom stave by mal visieť dole pozdĺž čerpadla, ale nemal by sa dotýkať zeme.

POZOR! Pri chybnom nastavení plaváku hrozí nebezpečenstvo chodu na sucho a poškodeniu čerpadla.

Kontrola spínania plaváka

Čerpadlo postavte na zem a zapojte vidlicu prírodného kábla do zásuvky. Plavákový spínač rukou zľahka pomaly nadvihnite a potom opäť pomaly spustíte. Plavák musí bezpečne zapnúť a vypnúť.

POZOR - čerpadlo spustíte len na niekoľko sekúnd, aby nedošlo k spáleniu tesnenia!
Po kontrole opäť vytiahnite vidlicu zo zásuvky.

Kontrola pred uvedením do prevádzky

Skontrolujte, či sa na dne nevyskytuje materiál (piesok, kamene, bahno, rastliny, povrázky a pod.), ktorý by čerpadlo mohol poškodiť. Ak áno, je nutné dno vyčistiť alebo čerpadlo zavesiť tak, aby nemohlo dôjsť k nasatiu nečistôt.

Skontrolujte tiež, či je tlakové vedenie riadne pripojené.

Zabráňte chodu čerpadla bez vody správnym nastavením plavákového spínača.

Uistite sa, že hodnoty zásuvky zodpovedajú hodnotám uvedeným na štítku čerpadla.

Skontrolujte stav a istenie zásuvky, ku ktorej bude čerpadlo pripojené.

Presvedčte sa, že sa do zásuvky pri prevádzke čerpadla v žiadnom prípade nedostane vlhkosť alebo voda. Existuje nebezpečenstvo zásahu a vážneho zranenia el. prúdom.

Ponorenie čerpadla

POZOR – pred ponorením musí byť odpojená vidlica prírodného kábla zo zásuvky.

Čerpadlo opatrne spustíte do vody a bezpečne ho ukotvite. Čerpadlo spúšťajte pomaly, aby došlo k jeho odvzdušneniu a zaplaveniu turbíny vodou. Dbajte na maximálne prípustnú hĺbku ponoru. Čerpadlo musí visieť vždy zvisle, pretože nie je určené pre prevádzku v inej polohe! Pokiaľ sa na dne nachádza vrstva kalu alebo materiál, ktorý by mohol zapríčiniť upchatie čerpadla, zaveste čerpadlo do takej výšky, aby nemohlo dôjsť k jeho nasatiu. Skontrolujte prírodný kábel, či vedie voľne k čerpadlu a nie je nikde pokrútený, zauzlený alebo namáhaný ťahom. V miestach kde hrozí mechanické poškodenie, obstarajte kábel ochranným návlakom. Skontrolujte výstupné tlakové vedenie, či nie je prehnuté alebo prekrútené. Koniec tlakového vedenia vždy upevnite. Skontrolujte voľný pohyb plaváka, aby nebol blokovaný o stenu alebo iný predmet.

Zapnutie a vypnutie čerpadla

Ak je všetko v poriadku, zopnite čerpadlo zasunutím vidlice prírodného kábla do zásuvky.

Vypnutie čerpadla vykonajte vytiahnutím vidlice prírodného kábla zo zásuvky.

5. ČISTENIE

Pred akoukoľvek prácou na čerpadle vytiahnite vidlicu prírodného kábla zo zásuvky.

Existuje nebezpečenstvo zásahu el. prúdom.

Vyčistite čerpadlo po každom použití čistou vodou.

Pravidelne kontrolujte funkciu plavákového spínača.

Odstráňte častice, ktoré sa prípadne usadili v skrini čerpadla prúdom vody.

Odstráňte z plavákového spínača usadeniny čistou vodou.

SKLADOVANIE

Čerpadlo skladujte vždy vyčistené, na suchom mieste, mimo dosahu detí a nespôsobilých osôb.

Prírodný kábel, ani kábel k plaváku, nesmie mať ostré ohyby alebo uzly. V mieste ohybu dochádza k rýchlejšiemu starnutiu izolácie. Ak budete čerpadlo skladovať v miestach kde klesá teplota pod bod mrazu, musí byť bezpodmienečne z čerpadla odstránená všetka voda!

Čerpadlo neskladujte na priamom slnečnom žiarení a v blízkosti tepelných zdrojov.

Problém	Možná příčina	Odstánenie chyby
Čerpadlo nezapne	Nie je napätie v sieti	Skontrolovať zásuvku, istič a chránič
	Nezapne plavákový spínač	Plavákový spínač zdvihnúť do vyššej polohy
Čerpadlo nevyplína	Plavákový spínač nemôže klesnúť	Uvoľniť plavákový spínač
Čerpadlo nečerpá alebo čerpá málo	Upchaté sanie alebo výtlak, upchatá alebo zlomená hadica, zavzdušnené čerpadlo	Vyčistiť sanie, výtlak, narovnať hadicu, odvzdušniť čerpadlo
Čerpadlo po kratšej dobe chodu samovoľne vypne	Teplota vody v dôsledku preťaženia alebo vysokej teploty vody, zanesený sací otvor	Vyčistiť nádrž a čerpadlo od kalov, neprekročiť teplotu vody 35°C, zavesiť čerpadlo vyššie

6. LIKVIDÁCIA ODPADU A OCHRANA ŽIVOTNÉHO PROSTREDIA

Po ukončení životnosti prístroj, príslušenstvo a obal odovzdajte v súlade s požiadavkami na ochranu životného prostredia do recyklačnej zberne.

Elektrické prístroje nepatria do komunálneho odpadu.

Evidenčné číslo výrobcu: 02355/05-ECZ

Firma PROTECO náradí s.r.o. nie je zodpovedná za škody alebo zranenia spôsobené nesprávnym používaním.



Informácie

Všetky informácie, vyobrazenia a špecifikácie sa zakladajú na najnovších informáciách o výrobku, ktoré boli k dispozícii v čase vytlačenia toho návodu.

Na pracovnom mieste sa môžu vyskytnúť faktory, ktoré môžu ovplyvniť hodnoty, majúce trvalé účinky, charakterizujúce pracovný priestor ako sú zdroje prachu, hluku atď.

Prípustné hodnoty na pracovnom mieste môžu byť tiež rôzne v jednotlivých krajinách.

Informácie slúžia užívateľovi zariadenie k lepšiemu zhodnoteniu nebezpečenstva a rizík.

Výrobca si vyhradzuje právo na technické, estetické a funkčné zmeny svojich výrobkov bez predchádzajúceho upozornenia. Je to v súvislosti so snahou výrobcu o neustály vývoj a inováciu svojich výrobkov. Zmeny obrazové a textové informácie a tlačové chyby vyhradené.

Art. No 10.86-CP-1000
 230V ~50Hz 1000W
 Max. teplota vody: 35°C | Rok výroby: 2018
 Q_{max} = 5 500 l/h | H_{max} = 40 m

▽
7 m

CE

♻️

IP68

Výrobce: PROTECO náradí s.r.o., www.proteco-naradi.cz

VYHLÁSENIE O ZHODE

Výrobca: PROTECO náradí s.r.o.
Radlická 2487/99, 150 00 Praha 5
Česká republika, IČO: 47453630

Dodávateľ pre Slovenskú republiku:

PROTECO náradie s.r.o.
Blagoevova 9, 851 04 Bratislava – Petržalka, IČO: 50 635 875

Označenie výrobku: 10.86-CP-1000 - čerpadlo ponorné štvorstupňové 1000W PROTECO
Typ výrobku: QDB-JH-1000103 – 4P

Výrobok: spĺňa všetky príslušné ustanovenia technických predpisov, tj
Predmetných smerníc Európskych spoločenstiev.

Pri posúdení zhody boli použité nasledovné normy:

EN 55014-1:2017
EN 55014-1:2006+A1+A2
EN 55014-2:2015
EN 61000-3-2:2014
EN 61000-3-3:2013
EN 60335-1:2012+A11
EN 60335-2-41:2003+A1+A2
EN 62233:2008
EN 62321:2009

Posúdenie zhody bolo vydané na základe skúšok vykonaných skúšobňou:

TUV Rheinland LGA Product GmbH, Tillystrasse 2, 90431 Nürnberg

Na základe certifikátu a reportu: AE503387903 0001, 14700255 020, CC 50057046 0015, 14700255 001-019, 14700255 026, AE50420668 0001, 14704193 028, CC 50057046 0018,

Posledné dvojčíslenie roku v ktorom bolo označenie CE na výrobok umiestnené: 19

Osoba poverená kompletáciou technickej dokumentácie: Libor Knap
Podbrezi 63
518 03

V Bratislave, dňa 14.11.2018



Libor Knap
PROTECO náradie s.r.o.
Konateľ spoločnosti
Blagoevova 9
Bratislava-mestská časť Petržalka 851 04
IČ: 50635875 DIČ: 2120403230
IČ DPH: SK2120403230

ZÁRUČNÝ LIST

Pečiatka a podpis predajcu

.....

Dátum predaja:

Záznamy o vykonaných opravách (dátum, podpis):

1.
.....

2.
.....

3.
.....

PROTECO®



Dodávateľ pre Slovenskú republiku:
PROTECO náradie s.r.o.
Blagoevova 9, 851 04 Bratislava - Petržalka
www.proteco-naradie.sk

PROTECO®