

Nylónová hmoždinka do všetkých stavebných materiálov



STAVEBNÉ MATERIÁLY

- Betón
- Sadrokartónové a sadrovláknité dosky
- Zvislé dierované tehly
- Dutinové panely z ľahčeného betónu
- Dutinové podlahové dosky z tehál a betónu
- Dierované vápennopieskové tehly
- Plné vápennopieskové tehly
- Prírodný kameň
- Pórobetón
- Drevotrieskové dosky
- Sadrokartónové dosky
- Plné tvárnice z ľahčeného betónu
- Plná tehla

SCHVÁLENIA



VÝHODY

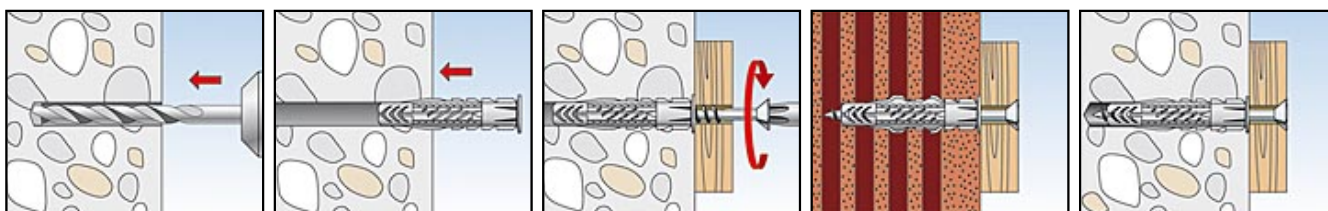
- Univerzálny princíp funkcie (uzloženie alebo rozoprenie) umožňuje použitie v plných, dutých a doskových stavebných materiáloch. Preto je hmoždinka UX správnu voľbou v neznámych kotevných podkladoch.
- Šikmé spojovacie mostíky hmoždinky UX zaisťujú optimálne vedenie skrutky. Poistky proti pretočeniu v tvare pílkových zubov zabráni pretáčaniu hmoždinky v otvore. Vďaka tomu je zaistená maximálna miera montážnej bezpečnosti.
- Montážna súprava so skrutkou, očkami a háčikmi ponúka vhodné riešenie pre každú aplikáciu.

APLIKÁCIA

- Obrazy
- Osvetlenie
- Soklové lišty
- Ľahké závesné skrinky
- Držiaky na uteráky
- Zrkadlové skrine
- Záclonové tyče
- Upevnenie umývadiel
- Televízne konzoly
- Upevnenie topenia, klímy a sanitárne upevnenie

PRINCÍP FUNGOVANIA

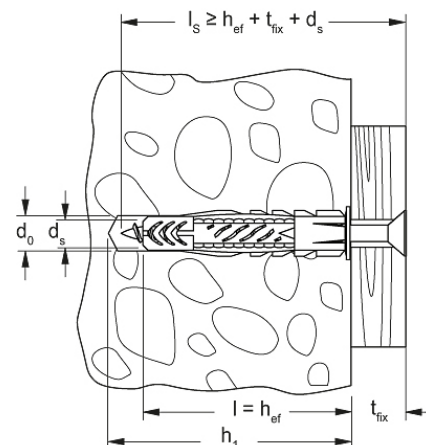
- Hmoždinka UX s límcem je vhodná pre predsadnú montáž, hmoždinka UX bez límca pre prievlačnú montáž.
- Pri zaskrutkovaní skrutky sa hmoždinka UX rozptína v plnom stavebnom materiály a uzluje sa v dutinách.
- Požadovaná dĺžka skrutky sa vypočíta podľa vzorca dĺžka hmoždinky + hrúbka kotveného dielu + 1x priemer skrutky.
- Vhodná pre skrutky do dreva a drevotrieskových dosiek a kotevné skrutky.
- Pri doskových stavebných materiáloch nesmie byť časť skrutky bez závitú dlhšia než kotvený diel a musí byť použitá hmoždinka UX s límcem.
- Vzdialenosť od okraja musí zodpovedať aspoň jednej dĺžke hmoždinky.



TECHNICKÉ INFORMACE



Univerzálna hmoždinka UX



Názov výrobku	Kat.č.	Priemer vŕtaného otvoru d_0 [mm]	Min. hĺbka vŕtaného otvoru h_1 [mm]	Min. hrúbka dosky d_b [mm]	Dĺžka kotvy l [mm]	Balenie [Kusy]
UX 5 x 30	094721	5	40	9,5	30	100
UX 5 x 30 R	094722	5	40	9,5	30	100
UX 6 x 35	062754	6	45	9,5	35	100
UX 6 x 35 R	062756	6	45	9,5	35	100
UX 6 x 35 R S/20	094758	6	65	9,5	35	25
UX 6 x 50	072094	6	60	9,5	50	100
UX 6 x 50 R	072095	6	60	9,5	50	100
UX 6 x 50 R S/20	094759	6	80	9,5	50	25
UX 8 x 40 R	505483	8	50	9,5	40	100
UX 8 x 50	077869	8	60	9,5	50	100
UX 8 x 50 R	077870	8	60	9,5	50	100
UX 8 x 50 R S/15	094762	8	75	9,5	50	25
UX 8 x 50 R S/25	094760	8	85	9,5	50	25
UX 10 x 60	077871	10	75	12,5	60	50
UX 10 x 60 R	077872	10	75	12,5	60	50
UX 10 x 60 S/20	094761	10	90	12,5	60	10
UX 12 x 70	062758	12	85		70	25
UX 14 x 75	062757	14	95		75	20

ZATÍŽENÍ

Univerzální hmoždinka UX

Nejvyšší garantovaná zatížení¹⁾ jednotlivé hmoždinky

Uvedené hodnoty zatížení platí při použití vrutů předepsaného průměru.

Typ		UX5	UX6	UX6 x 50	UX8	UX10	UX12	UX14
Průměr šroubu	∅ [mm]	4	5	5	6	8	10	12
Garantovaná zatížení v příslušném kotevním podkladu $F_{rec}^{2)}$								
Beton	≥C20/25 [kN]	0,30	0,40	0,60	0,60	1,00	1,50	1,80
Plná cihla	≥Mz 12 [kN]	0,20	0,20	0,30	0,30	0,50	0,70	0,80
Děrované vápenopískové cihly	≥KSL 12 [kN]	0,30	0,40	0,40	0,50	0,60	0,80	0,80
Svisle děrované cihly	≥Hlz 12 [kN]	0,20	0,20	0,20	0,20	0,20	0,30	0,40
Pórobeton	≥PB4, PP4 (G4) [kN]	0,15	0,20	0,20	0,30	0,40	0,60	0,70
Sádrokartonová deska	12,5 mm [kN]	0,10	0,10	0,10	0,10	0,10	-	-
Sádrokartonová deska	25 mm [kN]	0,10	0,15	0,15	0,15	0,15	-	-
Sádrovláknitá deska	(Fermacell) [kN]	0,20	0,20	0,20	0,20	0,25	-	-
Omítnutá zeď	$\rho \geq 0,9 \text{ kg/dm}^3$ [kN]	-	-	-	0,15	0,35	0,45	0,50

¹⁾ Zahrnuje součinitel bezpečnosti 7.

²⁾ Platí pro zatížení tahem, smykem a šikmým tahem pod jakýmkoliv úhlem.

ZATÍŽENÍ

Univerzální hmoždinka UX s kulatým, nebo pravoúhlým hákem

Nejvyšší garantovaná zatížení¹⁾ jednotlivé hmoždinky

Uvedená zatížení platí při použití přiložených háků.

Typ		UX6 RH	UX6 WH	UX8 RH	UX8 WH	UX8 OE
Garantovaná zatížení v příslušném kotevním podkladu $F_{rec}^{2)}$						
Beton	≥C20/25 [kN]	0,25	0,30	0,40	0,45	0,40
Svisle děrované cihly	≥Hlz 12 [kN]	0,20	0,20	0,20	0,20	0,20
Sádrokartonová deska	12,5 mm [kN]	0,05	0,05	0,05	0,05	0,05

¹⁾ Zahrnuje součinitel bezpečnosti 4 (narovnání háku).

²⁾ Platí pro zatížení tahem, smykem a šikmým tahem pod jakýmkoliv úhlem.