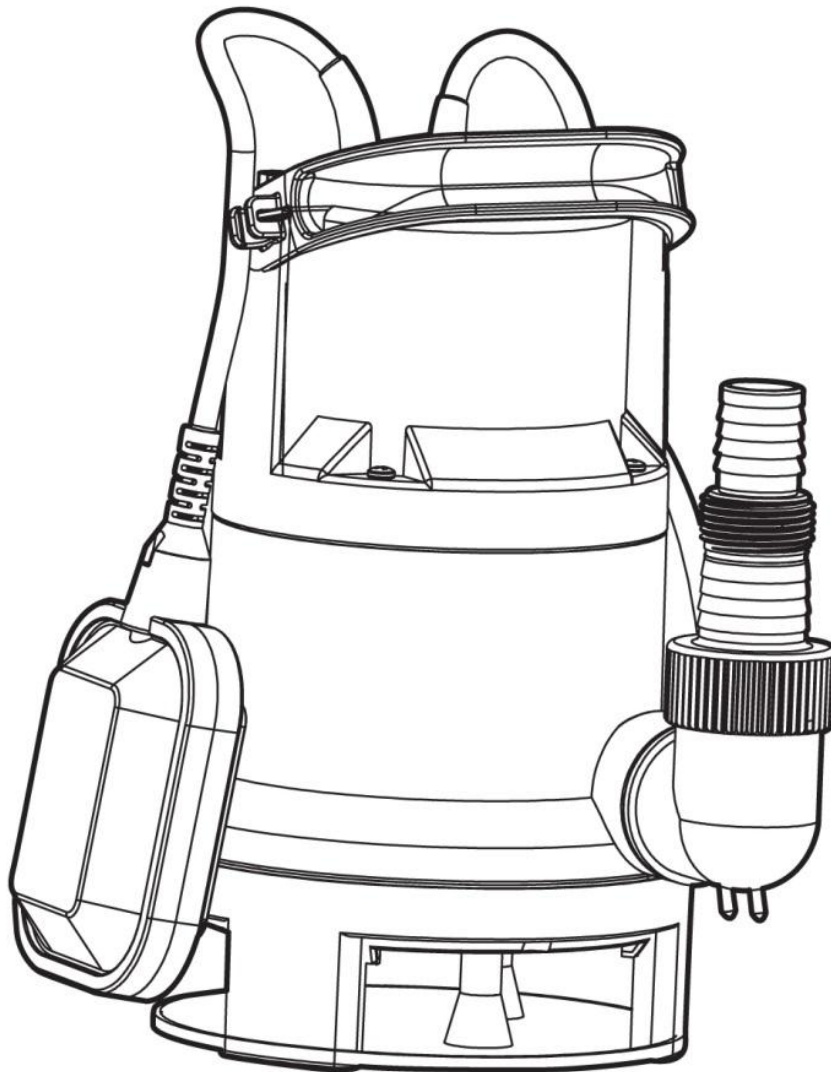


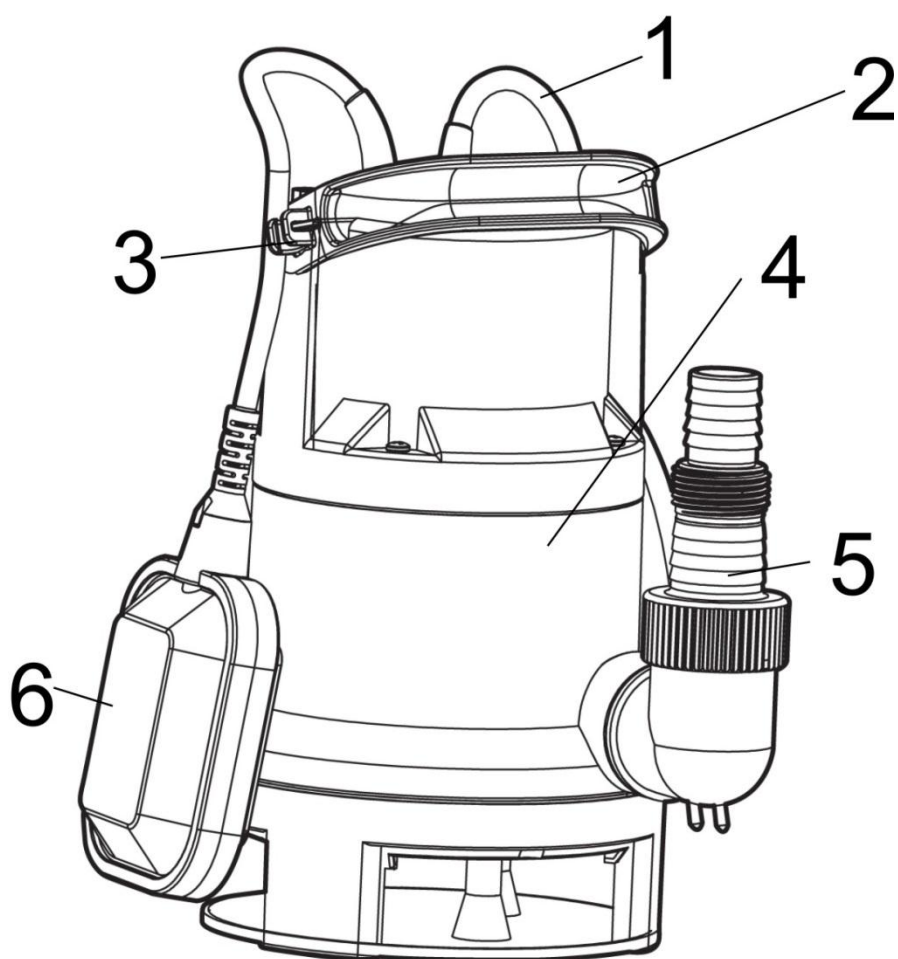
## NÁVOD NA OBSLUHU

Ponorné čerpadlo SP 8000 DW na špinavú vodu 400W BAUPRO  
869824



Pred spustením si pozorne prečítajte manuál a uistite sa že ste mu porozumeli.

## POPIS



- 1 Napájací kábel
- 2 Rukoväť
- 3 Úchyt plaváku
- 4 Telo čerpadla
- 5 Adaptér prípojky čerpadla
- 6 Plavák

## **PREDSTAVENIE A BEZPEČNOSŤ**

---

Ďakujeme za zakúpenie tohto produktu. Prosím prečítajte si tieto inštrukcie, a zachovajte ich pre budúce referencie.

Tento nástroj je elektrické čerpadlo. Je používané na čerpanie vody a iných podobných aplikácií pre vodu.

Po otvorení balenia, sa uistite že produkty sú kompletná (ak nejaké sú).

Ak sú produkty poškodené alebo niečo chýba, prosím nepoužívajte produkty a ihneď ich vráťte predajcovi.

Ak tento nástroj poskytnete ďalšej osobe, priložte mu aj tento manuál.

### **Bezpečnostné inštrukcie**

1. Všetky elektrické zásuvky musia byť uzemnené.
2. Napájací kábel nesmie byť použitý pre prepravu alebo upevnenie vybavenia.
3. Neťahajte kábel o ostré hrany a nestláčajte napájací kábel.
4. Poskytnuté napájanie musí byť rovnaké aké je uvedené na štítku výrobku.
5. Aby sa vyhlo nebezpečenstvám všetky inštalácie a výmena dielov môžu byť vykonané iba autorizovanou osobou servisného strediska.
6. Elektrické spoje môžu byť vykonané iba odborníkom na elektriку a v súlade s predpismi krajiny.
7. Čerpadlo musí byť vybavené prúdovým chráničom ktorý znesie prúd nie viac ako 30MA.
8. Skontrolujte spoj zástrčky pred spustením. Ak je kábel poškodený, musí byť vymenený výrobcom, poverenou osobou alebo technikom aby sa zamedzilo nebezpečenstvu.
9. Zariadenie je vhodné pre deti od 8 rokov a viac. Ľudia s problémami s vnímaním alebo fyzickým postihnutím sú vyžadovaný byť pod dohľadom pri používaní alebo musia byť oboznámený s bezpečnosťou, použitím a nebezpečenstvami. Deti nesmú umývať alebo vykonávať údržbu na vybavení bez dohľadu.
10. Kontaminácia tekutín môže byť spôsobená únikom mazacieho oleja.
11. Čerpadlo môže byť spojené so zástrčkou odolnou voči elektrickému šoku podľa vyhlásení a regulácií.
12. Nepoužívajte čerpadlo keď je niekto vo vode.
13. Pri čistení čerpadla ho odpojte od zdroja elektrického napájania.
14. Kontaktujte technický personál.
15. Konektory pre zástrčky a predlžovacie káble musia byť vodotesné a nesmú byť položené vo vode. Konektory nesmú byť umiestnené na zemi. Odporúča sa aby vývod bol minimálne 60mm od zemi.



**Nedodržaním bezpečnostných rád riskujete poranenie spôsobené prúdom!**



**Typy nebezpečenstva a zdroje:**

**Nedodržaním bezpečnostných rád riskujete poranenie spôsobené prúdom!  
V prípade že je zástrčka alebo kábel poškodený nevykonávajte na nich žiadne  
opravy.**

### **Inštalácia a uvedenie do prevádzky**

Pred použitím by malo byť k rukoväti priviazané dostatočne dlhé a pevné lano. Keď je čerpadlo ponorené do tekutiny lano spolu s rukoväťou môže byť použité na udržanie rovnováhy čerpadla.

### **Inštalácia**

Vybavenie vyžaduje oblasť aspoň 60x60cm.

Hĺbka ponoru vybavenia je uvedená v technických parametroch. Pri inštalácii zariadenia sa uistite že sací otvor nebude zablokovaný cudzími objektmi aby sa udržala stabilita vybavenia.

### **Nastavenie prepínacieho spínača**

1. Prepínací spínač je zariadenie ktoré môže byť plynule nastavené. Aby toto bolo možné musíte najskôr povoliť skrutky. Výška pre zosnímanie hladiny tekutiny môže byť prestavená nastavením dĺžky napájacieho kábla.
2. Skontrolujte nasledujúce položky pred spustením čerpadla:
3. Plavák musí byť nainštalovaný aby bolo jednoduché prepínať čerpadlo medzi vypnutým a zapnutým stavom. Táto funkcia by mala byť skontrolovaná nasledovne: zdvihnite plavák a potom ho položte dole. Keď takto urobíte pozorne sledujte prepínací stav spínača.
4. Zabezpečte aby vzdialenosť medzi vrchom plaváku a úchytom na kábel nebola moc krátka. Ak je vzdialenosť moc krátka je možné že nebude pracovať normálne.
5. Keď nastavíte plavák uistite sa že plavák sa nebude dotýkať dna pred tým ako otvoríte čerpadlo. Varovanie: Riziko behu na prázdno.
6. Nastavte spínač aby automaticky kontroloval úroveň vody prestavením dĺžky kábla pomocou úchytu na kábel.
7. Pred spustením skontrolujte nasledujúce položky:
8. Plavák musí byť pevne uchytený na držiaku aby mohol normálne plávať, kontrolovať úroveň a vypínať alebo zapínať. Táto funkcia by mala byť skontrolovaná nasledovne: zdvihnite plavák a potom ho položte dole. Keď takto urobíte pozorne sledujte prepínací stav spínača.
9. Uistite sa že vzdialenosť medzi vrchom plaváku a úchytom na kábel nie je moc krátka. Ak je vzdialenosť moc krátka je možné že nebude pracovať normálne.
10. Keď nastavíte plavák uistite sa že plavák sa nebude dotýkať dna pred tým ako spustíte čerpadlo. Varovanie: Riziko behu na prázdno.



### Riziko poškodenia vybavenia!

Nedvíhajte čerpadlo za napájací kábel alebo hadicu, kábel ani hadica nie sú navrhnuté na ťahanie váhy čerpadla. Plavák sa musí voľne pohybovať a čerpadlo nesmie byť použité v suchom prostredí.



### Upozornenie:

Zaobchádzanie s lanom: Nepoužívajte čerpadlo bez hadice aby sa zabránilo otáčaniu čerpadla pozdĺž svojej osi. Pri častom používaní čerpadla s lanom sa lano časom opotrebuje preto je potrebné aby lano bolo bežne kontrolované keďže môže dôjsť ku pretrhnutiu lana.

## PREVÁDZKA

### Pripojenie hadice

- pripojte hadicu na adaptér čerpadla, všetky kľbové spoje musia byť utesnené a dotiahnuté pomocou tesniacich prúžkov so závitmi.
- pri používaní hadice naskrutkujte správny typ adaptéru na prípojku čerpadla.
- pevne zaistite hadicu ku adaptéru pomocou svorky na hadicu.

Ak je čerpadlo používané príležitostne použite vhodnú trubku. Pevná trubka so spätným ventilom je odporúčaná pre používanie v pevnej polohe. Slúži to na zabránenie spätného toku tekutiny pri vypnutí stroja.

Použite pevné lano ktoré pripevníte o rukoväť čerpadla a spustíte do tekutiny aby bola čerpaná pod určitým uhlom tak aby sa pod spodnou časťou čerpadla nerobili žiadne bubliny ktoré by mohli byť nasaté. Pomaly spustíte vybavenie, keď je čerpadlo ponorené môže byť znova upravené. Keď je čerpadlo usadené na dne nádrže s tekutinou upevnite koniec lana tak aby bolo možné manipulovať s čerpadlom keď je pripevnené na lane. Čerpadlo môže začať pracovať potom ako je pripojené ku zdroju napájania.



Čerpadlo nesmie čerpať korozívne, horľavé alebo výbušné tekutiny (benzín, ropa, riedidlo), mazivo, olej, nálevy alebo odpad zo záchodového vybavenia ako aj kanalizačný kal s nízkou mobilitou. Teplota tekutiny nesmie presiahnuť 35 °C.

## **Riešenie problémov**

Vo väčšine prípadov budete schopný vyriešiť problémy sami a rýchlo. Pred tým ako nás kontaktujete si prejdite túto tabuľku pre pomoc s technickými problémami. Toto vám ušetrí veľa práce a možné náklady.

<b>Chyba</b>	<b>Príčina</b>	<b>Riešenie problému</b>
Čerpadlo nenabieha	<ol style="list-style-type: none"><li>1. Nepripojené napájanie.</li><li>2. Spínač plaváka nie je zapnutý.</li></ol>	<ol style="list-style-type: none"><li>1. Skontrolujte napájanie.</li><li>2. Zdvihnite plavák aby sa zapol.</li></ol>
Žiadny prítok vody	<ol style="list-style-type: none"><li>1. Zablockovaný vstup.</li><li>2. Hadica je zahnutá.</li></ol>	<ol style="list-style-type: none"><li>1. Vyčistite vstup.</li><li>2. Vyrovnajte hadicu.</li></ol>
Čerpadlo neustále pracuje	<ol style="list-style-type: none"><li>1. Plavák sa nemôže potopiť.</li></ol>	<ol style="list-style-type: none"><li>1. Umiestnite čerpadlo správne na dno studne.</li></ol>
Príliš malý prietok	<ol style="list-style-type: none"><li>1. Zablockovaný vstup.</li><li>2. Trosky a častice spôsobujú opotrebenie kritickej časti čerpadla čím sa znižuje prietok čerpadla.</li></ol>	<ol style="list-style-type: none"><li>1. Vyčistite vstup.</li><li>2. Vyčistite čerpadlo a vymeňte opotrebené časti.</li></ol>
Čerpadlo sa vypne po krátkom čase	<ol style="list-style-type: none"><li>1. Ak je voda príliš špinavá, čerpadlo sa môže zaseknúť a následne sa tepelná poistka zopne a odpojí motor od napájania.</li><li>2. Ak je teplota vody moc vysoká, tepelná poistka sa zopne a odpojí motor od napájania.</li></ol>	<ol style="list-style-type: none"><li>1. Odpojte hlavný zdroj napájania a vyčistite čerpadlo.</li><li>2. Uistite sa že max. teplota čerpadla nepresiahne 35°C.</li></ol>

## **Čistenie**

Vyčistite vybavenie v zvonka.

Očistite čistou vodou. Použite kefu a čistiaci prostriedok na odstránenie odolnejších zanesení. Ponorte čerpadlo do nádoby s čistou vodou a spustite ho nech beží počas určitej doby aby sa čerpadlo preplácho.



### **Pozor:**

**Pred ďalším použitím čerpadla očistite akékoľvek pozostatky nečistôt ktoré by mohli ovplyvniť prevádzku vybavenia.**

### **Uskladnenie:**

Ak hrozí riziko mrazu, odstráňte vybavenie a príslušenstvo, vyčistite a uskladnite na mieste mimo dosahu mrazu.

### Rozsah použitia:

Čerpadlo je predovšetkým používané v suteréne. Kde je umiestnené na dne šachty a zabraňuje zatopeniu suterénu. Môže byť tiež použité na dodávanie a odčerpávanie vody, ako napr. v domácnosti, poľnohospodárstve, záhradách, potrubiach a iné vhodné okolnosti.



#### Riziko poškodenia vybavenia!

**Mraz dokáže zničiť elektrické vybavenie a príslušenstvo pretože vždy obsahujú vodu.**

### Spracovanie vybavenia

Produkty označené symbolmi uvedenými vedľa seba nebudú považované za bežný domáci odpad. Musíte jednať s týmito elektrickými a elektronickými zariadeniami oddelene. Kontaktujte lokálne úrady aby ste vedeli ako s nimi správne nakladať. Oddeleným jednaním s vybavením zaistíte že sú pripravené na recykláciu, spracovanie alebo iné formy druhotného použitia. Týmto sa viete vyhnúť znečisteniu prostredia.

### Zneškodňovanie balenia

Balenie je vyrobené z kartónu a označených plastových materiálov. Tieto materiály môžu byť recyklované.

### Technické údaje

<b>Model</b>	<b>SP 8000 DW</b>
<b>Napájanie</b>	<b>230V/50Hz</b>
<b>Príkonnosť</b>	<b>400W</b>
<b>Typ ochrany</b>	<b>IPX8</b>
<b>Max. dopravná výška</b>	<b>5m</b>
<b>Max. prietok</b>	<b>8000 l/h</b>
<b>Max. hĺbka ponoru</b>	<b>7m</b>
<b>Max. veľkosť zrna</b>	<b>30mm</b>



#### Riziko poškodenia vybavenia!

**Pod pojmom veľkosť zrna sa myslia jemné častice a hladké tenké častice. Zmienené veľkosti zrn nezahŕňajú štrk, kamene a pevné telesá im podobné ktoré nesmú ísť do čerpadla.**

DVOZCA: REBIOP, s.r.o., SNP 51/2298, 953 01 Zlaté Moravce