

 **PROTECO®**

STOJAN NA UHLOVÚ BRÚSKU

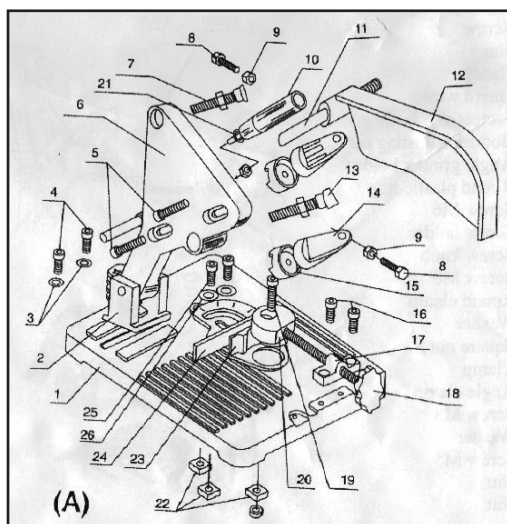
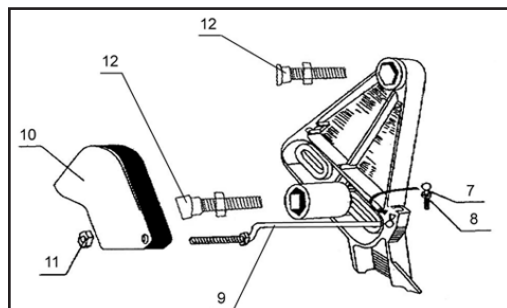
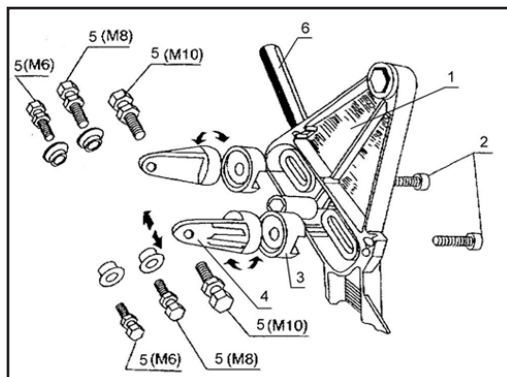


CE

 **PROTECO®**

42.22-1003091

Vážený zákazník, ďakujeme Vám za zakúpenie výrobku značky PROTECO.



Popis:

- 1) základňa
- 2) držiak pohyblivého ramena
- 3) podložka
- 4) skrutka M6
- 5) skrutka M8
- 6) pohyblivé rameno
- 7) nastavovacia skrutka
- 8) skrutka
- 9) matica
- 10) rukoväť
- 11) čap
- 12) ochranný kryt
- 13) nastavovacia skrutka
- 14) držiak uhlovej brúsky
- 15) plastové krúžky
- 16) skrutka M6
- 17) držiak svorky
- 18) doťahovacia skrutka svorky
- 19) skrutka M8
- 20) koleso svorky
- 21) podložka
- 22) matica
- 23) upínacia čeľusť
- 24) čeľusť s uhlomerom
- 25) skrutka M8
- 26) podložka
- 27) skrutka M5
- 28) matica
- 29) matica

Montáž:

- 1) Upevnite stojan (2) na základňu (1) s podložkami (3) a utiahnite skrutky (4).
- 2) Upevnite nastavovacie skrutky (7, 13) na stojan.
- 3) Upevnite dva držiaky uhlovej brúsky (14) a okrúhly plastový krúžok (15) na stojan pomocou skrutky (5).
- 4) Upevnite rukoväť (10) na stojan s použitím podložky a matice (21).
- 5) Upevnite uhlovú brúsku na držiaky pomocou skrutiek a matíc (8,9).
Existujú 3 rôzne rozmery skrutiek (8) a matíc (9) (M6, M8, M10).
Vyberte vhodné skrutky, ktoré sa zhodujú s upevňovacou maticou Vašej uhlovej brúsky.
Pre použitie skrutiek M6, M8 použijete distančný plastový krúžok.
- 6) Nastavovacími skrutkami (7, 13) zaistíte uhlovú brúsku vo vertikálnej polohe nad základňou.
- 7) Zatiačte rukoväť a skontrolujte polohu rezného kotúča, či je správne nastavený voči otvoru v základni. Pokiaľ to tak nie je, uvoľnite skrutky (4) a nastavte polohu podstavca.
- 8) Po dokončení montáže spustíte brúsku na niekoľko sekúnd, potom ju vypnite a znova skontrolujte dotiahnutie skrutiek a skrutkových spojov.

Použitie:

Upnutie obrábaného materiálu:

Povoľte ťahovaciu skrutku (18) a uvoľnite čelusť (23), vložte obrábaný materiál do čeluste zveráku a utiahnite skrutku, aby bola obrábaná časť upevnená.

Úprava polohy a uhla obrábaného materiálu:

Povoľte skrutky (25) a nastavte polohu a uhol svorky (24).

Po nastavení utiahnite skrutky (25).

Uistite sa, že obrábaný materiál je v strede rezného kotúča.

Rezanie:

Zapnite uhlovú brúsku a pomocou rukoväte (10) zahájte rezanie materiálu.

Pozor: Rezanie zahájte pozvoľna bez použitia veľkej sily!

Bezpečnostné inštrukcie:

Po montáži stojana, pred prvým zapnutím brúsky sa uistite, že ochranné kryty sú v správnej polohe a že poskytujú optimálnu ochranu pred odlietajúcimi iskrami či úlomkami kotúča a že nedochádza k zanášaniu stojanu a obrábaného materiálu. Ochranný kryt musí byť umiestnený tak, aby bol rezný kotúč v dolnej časti otvorený a ochranný kryt nemohol prísť do styku s obrábaným materiálom. Plastový kryt na stojanu musí byť vždy použitý! Poskytuje ochranu pred iskrami.

Dôsledne skontrolujte rezné kotúče pred každým použitím, vrátane trhlín a nerovností.

Nikdy nepoužívajte poškodený kotúč – mohol by prasknúť.

Zaistite, aby rezný kotúč nebol vychýlený zo zvislej polohy a bol stále dostatočne pevne upnutý. Dbajte vždy na hĺbku rezu, aby nedošlo k poškodeniu pracovného stola.

Pred zahájením práce skontrolujte, či sú všetky matice a skrutky na stojane riadne utiahnuté a pravidelne kontrolujte, či počas používania vibrácie z brúsky nemohli spôsobiť povolenie skrutiek.

Dbajte na to, aby napájací kábel pre brúsku bol vždy mimo pracovnú plochu, aby nemohlo dôjsť k úrazu.

Používajte len pre brúsky s rezným kotúčom o priemeru 115, 125 alebo 150 mm.

Nepoužívajte brúsne kotúče.

Uistite sa, že materiál, s ktorým sa pracuje, je pevne zovretý v upínacích čelustiach a dosadá na pracovnú dosku.

Neskúšajte rezať nadmerne veľké kusy materiálu, ktoré nie je možné bezpečne upnúť do upínacích čelustí.

Vždy nechajte kotúč brúsky dotočiť! Nikdy ho neskúšajte zastavovať rukou alebo inými predmetmi. Nikdy nezasahujte do pracovného priestoru, kým sa brúska točí, alebo len dotáča! Nebezpečenstvo poranenia! Nikdy nemanipulujte s obrábanym materiálom pokiaľ nie je kotúč úplne zastavený!

Pred akýmkoľvek servisným zásahom alebo po skončení práce vždy odpojte brúsku zo siete (napr. výmena kotúča, čistenie a pod.).

Stojan skladujte vždy na suchom a bezprašnom mieste.

Likvidácia:

Po ukončení životnosti prístroj, príslušenstvo a obal odovzdajte v súlade s požiadavkami na ochranu životného prostredia do recyklačnej zberne.

Informácie:

Všetky informácie, vyobrazenia a špecifikácie sa zakladajú na najnovších informáciách o výrobku, ktoré boli k dispozícii v čase vyťaženia tohto návodu.

Na pracovnom mieste sa môžu vyskytnúť faktory, ktoré môžu ovplyvniť hodnoty, majúce trvalé účinky, charakterizujúce pracovný priestor ako sú zdroje prachu, hluku atď.

Prípustné hodnoty na pracovnom mieste môžu byť tiež rôzne v jednotlivých krajinách.

Informácie slúžia užívateľovi zariadenia k lepšiemu zhodnoteniu nebezpečenstva a rizík.

Výrobca si vyhradzuje právo na technické, estetické a funkčné zmeny svojich výrobkov bez predchádzajúceho upozornenia. Je to v súvislosti so snahou výrobcu o neustály vývoj a inováciu svojich výrobkov. Zmeny obrazové a textové informácie a tlačové chyby vyhradené.

PROTECO®



Dodávateľ pre Slovenskú republiku:
PROTECO náradie s.r.o.
Blagoevova 9, 851 04 Bratislava - Petržalka
www.proteco-naradie.sk

PROTECO®